

数字式通用型单相电流继电器使用说明



一、产品功能简介

1. 具有过电流、欠电流保护功能，内部有报警蜂鸣器和两组独立输出继电器；兼作数字式单相交流电流

二、主要技术指标

参数名称	参数值	备注
测量范围	0~9999A(量程按互感器变比自适应调整) 变比=1: 保留两位小数; 变比 2~20: 保留 1 位小数; 变比 21~1500: 精确到个位。	7A 以上需配电流互感器, 互感器二次侧额定电流需为 5A, 其他可定制。量程和整定范围为互感器一次侧额定电流的 1.4 倍。
误差	0~100A: 0.2 级, 100A 以上: 0.5 级	
继电器最小响应时间	约 35 毫秒	
继电器触点及容量	5A/250VAC 或 5A/30VDC (阻性负载)	两路输出, 每路 1 开 1 闭, 功能可自定义, 见 OU 参数
辅助工作电源	85~265VAC(或 110~360VDC), 功耗≤4VA	交直流通用
安装方式	开孔嵌入安装	
外形尺寸	96 mm×48 mm×112mm	开孔尺寸:91mm×45mm
使用环境	-20~60℃, 10~85%, IP30	

三、参数设置及调试

参数表

名称	功能	默认值及设置范围
C0	互感器变比	100 (1~1500) (互感器一次侧额定电流/二次侧额定电流)
OU	继电器工作方式选择	0 (0~2) 0: OUT1、OUT2 同步, 过电流控制 1: OUT1 为过电流控制, OUT2 为欠电流控制; 2: OUT1、OUT2 同步, 欠电流控制
HI	过电流设定值 (A)	500 (0.01~7×C0)
Hd	过电流延时时间 (秒)	0 (0~999.9), 延时类型由 dC 参数选择
LO	欠电流设定值 (A)	200 (0~7×C0)
Ld	欠电流延时时间 (秒)	0 (0~999.9), 定时限
Ed	复位延时 (秒)	0 (0~999.9) (EC=0 时有效, 过电流、欠电流复位均受控)
dC	过电流延时类型	0 (0: 定时限, 1: 反时限)
EC	复位方式	1 (1: 手动, 0: 自动)
备注	以上参数由参数 OU 选择的工作方式确定是否显示和使用	

1. 工作原理: (自动复位方式 EC=0)

(1) 过电流: 当电流大于过电流设定值 HI 且持续时间大于过电流延时设定时间 Hd, 过电流继电器吸合, 当电流小于过电流设定值且持续到复位延时 Ed 后过

- 表, 亦可作为负载控制继电器。
2. 通过面板按键设置各电流整定值及输出继电器动作和复位延时时间; 复位方式自动、手动可选。
 3. 面板上面窗口显示检测的实际电流; 下面为设置窗口, 显示过电流、欠电流设置值。

过、欠电流保护功能可根据参数表 OU 参数由用户自定义选择。

- 产品的部分功能和参数可按用户要求定制

电流继电器释放。

过流延时类型定时限、反时限可选, 定时限为固定时间, 反时限特性类似热继电器, 电流越大响应越快, 如设置参数 HI=60A, Hd=30 秒, 当实际电流为

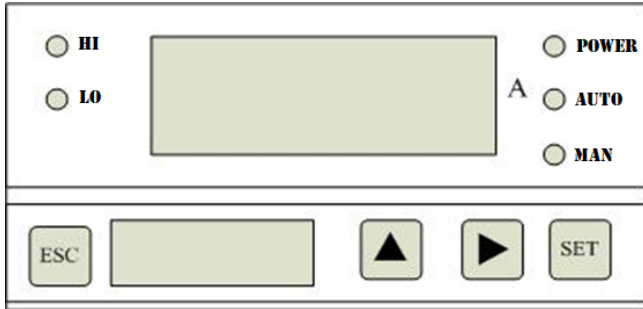
70A, 则过流动作时间= $60^2 \times 30 / 70^2 = 22$ (秒)。

(2) 欠电流: 当电流小于欠电流设定值 L0 且持续时间大于欠电流延时设定时间 Ld, 欠电流继电器吸合, 当电流大于欠电流设定值且持续到复位延时 Ed 后欠电流继电器释放。

手动复位 (EC=1), 当电流恢复正常, 必须按复位键 “ESC”, 继电器立即复位。

2. 面板操作

将下部盖板取下, 整个仪表面板如下图:



大窗口显示被测电流, 小窗口显示电流整定值。POWER-电源指示灯, HI-过电流指示灯, LO-欠电流指示灯, AUTO-自动复位指示灯, MAN-手动复位指示灯。

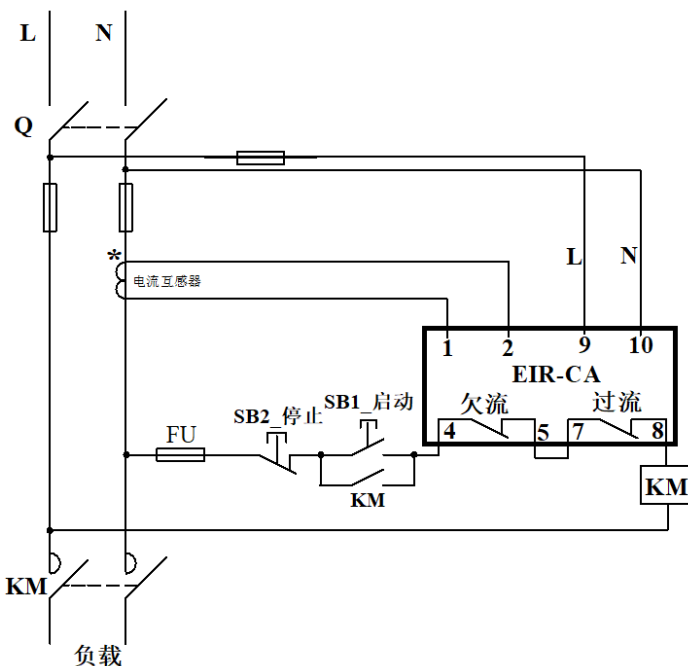
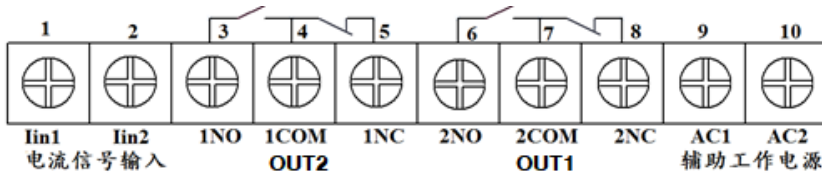
“SET”: 设置键, 每按一次显示参数名称。

“▲”: 增加键, 按 1 下数字加 1, 0~9~0 依次循环。

“▶” 为移位键, 每按 1 下, 设置位循环右移。

“ESC” 复位键/退出键: 正常工作时, 输出继电器手动复位键, 在参数设置时, 作为设置退出键。

五、端子接线图



过、欠电流保护应用案例

3. 参数设置方法:

按 “SET” 键, 下层数码管显示参数名称, 上层数码管显示该参数值, 并且最高位闪烁, 按 “▲” 键和 “▶” 修改参数, 按 “SET” 键保存修改值, 并自动进入下一个参数的设置。如需退出设置状态, 按 “ESC” 即可。无键操作 20 秒后自动退出。

设置注意: 过、欠电流参数 HI、L0 $\leq 7 \times C0$, HI > L0, 并且参数设置不允许超过设置范围, 否则设置窗口显示 “F” 不能正常工作, 需再按 “SET” 键重新设置。上层窗口显示 “FULL” 表示超量程。

校零: 无电流输入而仪表显示不为零, 同时按 “ESC” 和 “▶” 键 3 秒置零。

最大、最小值查看: 按 “▲” 键切换, 上层窗口查看, 下窗口显示 “H” 为最大值, 显示 “L” 为最小值。如按 “ESC” 键最大值、最小值记录清零, 重新捕捉。

蜂鸣器切换控制: 按 “ESC” 键 3 秒切换开启或关闭蜂鸣器声音。报警消音按 “ESC” 键。

4. 参数设置实例:

互感器为 100A/5A, 过、欠电流保护均有效, 过电流保护值为 80A, 欠电流为 30A, 延时分别为 2 秒、3 秒, 过电流延时为定时限, 自动复位, 复位延时 2 秒, 各参数设置如下:

C0	OU	HI	Hd	LO	Ld	Ed	dC	EC
20	1	80	2	30	3	2	0	0

四、互感器的配置

互感器由客户根据所测电流的大小自配, 互感器二次侧额定电流需为 5A, 检测的最大电流为互感器的一次侧额定电流的 1.4 倍。如需代为配互感器, 请订货时说明。

端子号	说明
1/2	接被测电流信号
3/4/5	输出继电器 OUT2 触点
6/7/8	输出继电器 OUT1 触点
9/10	辅助工作电源 (85~265VAC)

注: 1、OUT1、OUT2 继电器功能受控于参数表中 OU 参数;
2、如最大电流小于 7A, 可不用配置互感器, 主电路直接串入端子 1/2。

六、销售信息

南京英雷科电子技术有限公司

地址: 南京市中山北路 281 号虹桥中心

电话: 025-83406361 18951080568

传真: 025-83254398

E-mail: elcmcu@163.com

网站: <http://www.elc-mcu.com>