

## 数字式单相交流电流继电器使用说明



### 一、产品功能

(1) 电流继电器具有过电流、欠电流保护功能。

两组独立输出继电器，继电器动作延时和复位延时可调，电流整定范围为测量范围，兼作数字式交流电流表，亦可作为负载控制继电器。

过、欠电流保护功能可根据参数表 OU 参数，由用户自定义选择。

(2) 继电器复位有自动和手动两种方式可选。

(3) 自动捕捉被测电流的最大值和最小值。

• 产品的部分功能和参数可按用户要求定制

### 二、技术参数

参数名称	参数说明	备注
测量范围	0~9999A(量程按互感器变比自适应调整) 变比=1, 保留两位小数; 变比=2~20, 保留 1 位小数; 变比=21~1500, 精确到个位。	7A 以上需配电流互感器, 量程为互感器一次侧额定电流的 1.4 倍。互感器二次侧额定电流需为 5A。其他可定制
误差	0~100A: 0.2 级, 100A 以上: 0.5 级	
继电器最小响应时间	约 35 毫秒	
输出继电器容量	3A/250VAC 或 3A/30VDC (阻性负载)	两路输出, 每路 1 开 1 闭, 功能可自定义, 见 OU 参数
辅助工作电源	85~265VAC 或 110~360VDC, 功耗≤4VA	交直流通用
安装方式	导轨安装	
外形尺寸	53mm×88mm×58mm	
使用环境	-20~60℃, 10~85%, 防护等级 IP30	

### 三、参数设置及调试

参数表

名称	功能	默认值及设置范围
C0	互感器变比	100 (1~1500) (互感器一次侧额定电流/二次侧额定电流)
OU	继电器工作方式选择	0 (0~2) 0: OUT1、OUT2 同步, 过电流控制 1: OUT1 为过电流控制, OUT2 为欠电流控制; 2: OUT1、OUT2 同步, 欠电流控制
HI	过电流设定值 (A)	500 (0.01~7×C0)
Hd	过电流延时时间 (秒)	0 (0~999.9), 延时类型由 dC 参数选择
LO	欠电流设定值 (A)	200 (0~7×C0)
Ld	欠电流延时时间 (秒)	0 (0~999.9), 定时限
Ed	复位延时 (秒)	0 (0~999.9) (EC=0 时有效, 过电流、欠电流复位均受控)
EC	复位方式	1 (0: 自动, 1: 手动)
dC	过电流延时方式选择	0 (0: 定时限, 1: 反时限)
备注	以上参数由参数 OU 选择的工作方式确定是否显示和使用	

### 1. 工作原理：（自动复位方式 EC=0）

（1）过电流：当电流大于过电流设定值 HI 且持续时间大于过电流延时设定时间 Hd，过电流继电器吸合，当电流小于过电流设定值且持续到复位延时 Ed 后过电流继电器释放。

过电流延时类型定时限、反时限可选，定时限为固定时间，反时限特性类似热继电器，电流越大响应越快，如设置参数 HI=60A, Hd=30 秒，当实际电流为 70A，则过流动作时间= $60^2 \times 30 / 70^2 = 22$ （秒）。

（2）欠电流：当电流小于欠电流设定值 LO 且持续时间大于欠电流延时设定时间 Ld，欠电流继电器吸合，当电流大于欠电流设定值且持续到复位延时 Ed 后欠电流继电器释放。

手动复位（EC=1），当电流恢复正常，必须按复位键“ESC”，继电器立即复位。

### 2. 面板按键：面板有三个操作按钮，其功能如下：

- （1）“SET”：设置键，每按一次显示参数名称。
- （2）“▲”：增加键，数字加 1，0~9~0 依次循环。
- （3）“▶/RESET”为移位键/复位键，参数设置时作为移位键，每按 1 下，设置位循环右移；正常运行时，作为手动复位键。

### 3. 设置步骤：

- （1）按“SET”键，数码管显示参数名称，再按“▶/RESET”键，显示该参数值，并且最高位闪烁。
- （2）按“▲”、“▶/RESET”进行参数修改。
- （3）按“SET”键保存参数，并自动进入下一个参数的设置。若 20 秒内无键按下自动退出设置状态。

**注意：**过、欠电流参数 HI、LO $\leq 7 \times C0$ ，HI>LO，并且参数设置不允许超范围，否则设置窗口显示“F”，需再按“SET”键重新设置。数码管显示“FULL”表示超量程。

### 4. 其他功能：

- （1）校零：无电流输入而仪表显示不为零，按“▶/RESET”键并保持 5 秒。
- （2）查看电流最大值或最小值：按“▲”键切换查看，按“▶/RESET”键重新捕捉。
- （3）手动复位（EC=1）：按“RESET”键。

**注：**过电流报警显示：数码管高两位显示：“0C”。

欠电流报警显示：数码管低两位显示：“LO”。

### 5. 参数设置实例：

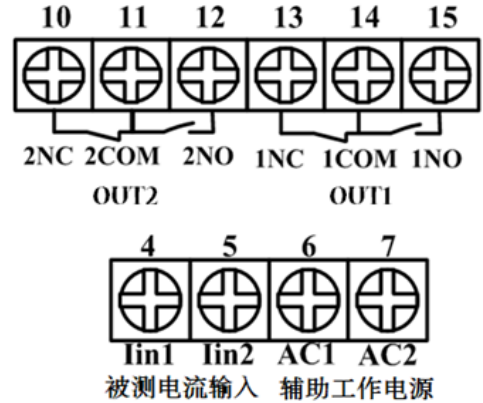
互感器为 100A/5A，过电流、欠电流保护均有效，过电流保护值为 80A，欠电流为 30A，延时分别为 3 秒、5 秒，过电流延时选定时限，自动复位，复位延时 3 秒，各参数设置如下：

C0	OU	HI	Hd	LO	Ld	Ed	EC	dC
20	1	80	3	30	5	3	0	0

### 四、互感器的配置

互感器由客户根据所测电流的大小自配，互感器二次侧额定电流需为 5A（其他可定制），检测的最大电流为互感器的一次侧额定电流的 1.4 倍。如需代为配互感器，请订货时说明。

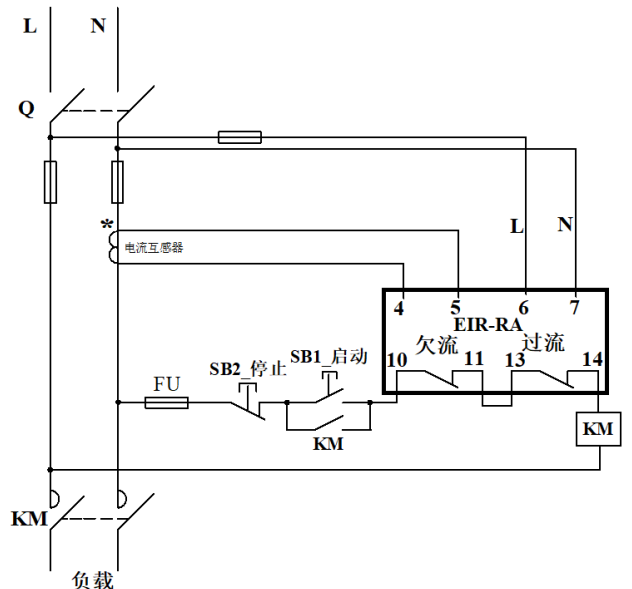
### 五、端子接线



**注：**电流小于 7A 可直接将 4、5 端串入检测电路，修改变比 C0=1。

端子号	说明
4/5	被测电流输入，接互感器线圈
6/7	辅助工作电源输入
10/11/12	OUT2 继电器输出触点（无源）
13/14/15	OUT1 继电器输出触点（无源）

注：OUT1、OUT2 继电器受控于参数表中 OU 参数



### 过电流、欠电流保护应用实例（工作方式 1）

### 六、销售信息

南京英雷科电子技术有限公司  
 地址：南京市中山北路 281 号虹桥中心  
 电话：025-83422183 18951080568  
 网站：<http://www.elc-mcu.com>  
 E-mail：[elcmcu@163.com](mailto:elcmcu@163.com)