

数字式三相交流过欠电压继电器使用说明



一、产品功能简介

1. 具有三相过电压、欠电压、失压、相序、缺相及三相电压不平衡检测功能，内部有报警蜂鸣器和过、欠电压输出继电器；兼作数字式三相交流电压表。
2. 通过面板按键设置各电压整定值及输出继电器延迟动作时间；电压继电器复位有自动和手动两种方式可选。
3. 面板上面窗口显示检测的实际电压，各相电压自动循环显示；下面为设置窗口，正常时显示过电压、欠电压设定值，故障时显示故障代码。

三、技术参数

表一：电气参数表

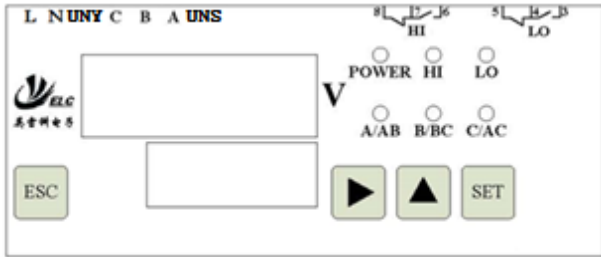
参数名称	参数值
测量范围	0~500VAC
辅助工作电源	85~265VAC (或 110~360VDC)
误差	0.5 级
被测电压频率	50/60Hz 可选
输出继电器延时	0~99.9 秒，延时设为 0 时，继电器动作时间约为 35 毫秒
输出继电器触点及容量	过、欠电压各 1 常开 1 常闭 (带公共端)，7A/250VAC 或 7A/30VDC (阻性负载)
功耗	≤5VA
安装方式	35mm 导轨安装
外形尺寸	107 mm×93 mm×59mm
重量	250 克
使用环境温度	-20~60℃
使用环境湿度	10~85%

四、参数设置及调试

表二：参数设置表

名称	功能	默认值及设置范围
HI	过电压设定值 (V)	400 (0~500)
HΓ	过电压继电器延时动作时间 (秒)	3.0 (0~99.9)
LO	欠电压设定值 (V)	360 (0~500)
LΓ	欠电压继电器延时动作时间 (秒)	3.0 (0~99.9)
PE	三相电压不平衡百分比 (%)	10 (1~100) (PE 设为 100, 三相不平衡报警无效)
PEΓ	三相电压不平衡动作延时时间 (秒)	3.0 (0~99.9)
C0	相序检测使能	0 (1: 有效, 0: 无效)
C1	复位方式	0 (1: 手动, 0: 自动)
C2	被测电压频率 (Hz)	50 (50Hz、60Hz 可选)
备注	1、延时时间设为 0 时，输出继电器响应时间约为 35ms。 2、如在自动工作方式下。因电压波动较大引起继电器频繁动作，可适当增加延时。	

1. 面板操作



(1) **面板说明**: 大窗口显示被测电压, 小窗口显示电压设定值。右侧 6 个指示灯分别是: POWER-电源指示灯, HI-过电压报警指示灯, LO-欠电压报警指示灯, A/AB、B/BC、C/AC 指示当前被测电压来源。下部四个按键的功能:

“SET”: 设置键, 每按一次显示参数名称。

“▲”: 增加键, 按 1 下, 相应位的数字加 1, 0~9~0 依次循环。

“▶”为移位键, 每按 1 下, 设置位循环右移。

“ESC”手动复位键/退出键: 工作于手动复位方式时, 当被测电压恢复到正常值时, 按此键, 输出继电器复位到正常状态。在参数设置时, 作为设置退出键。

(2) **参数设置**: 按动“SET”键, 直到小窗口显示要修改的参数名称, 再按“▶”键, 显示该参数值, 并且最高位闪烁, 如需修改参数值, 按“▲”增加键和“▶”移位键进行修改, 再按“SET”键保存修改后的数据, 并自动进入下一个参数的设置。如需退出设置状态, 按“ESC”即可。

注意: 过电压、欠电压设置范围要求 $L0 < H1$, 并且参数设置不允许超过参数表中的设置范围, 否则设置窗口显示“F”不能正常工作, 需再按“SET”键重新设置。

(3) **查看各路电压**: 大窗口显示被测电压, 按“▲”键

切换查看各路电压, 右侧下面三个指示灯指示当前所测电压来源。上层窗口显示“F”表示超量程。

(4) **查看电压设定值**: 正常工作时, 小窗口显示过电压、欠电压设置值, 通过按键“▶”切换查看。

(5) **手动复位**: 工作于手动复位方式时, 当被测电压恢复到正常值时, 按“ESC”键, 输出继电器复位到正常状态。

(6) **故障报警**: HI、LO 指示灯分别指示电压超过过、欠电压设定值。若某一路电压出现异常, 该路指示灯闪烁, 蜂鸣器响 10 秒, 同时小窗口显示故障码。

表三: 故障代码表

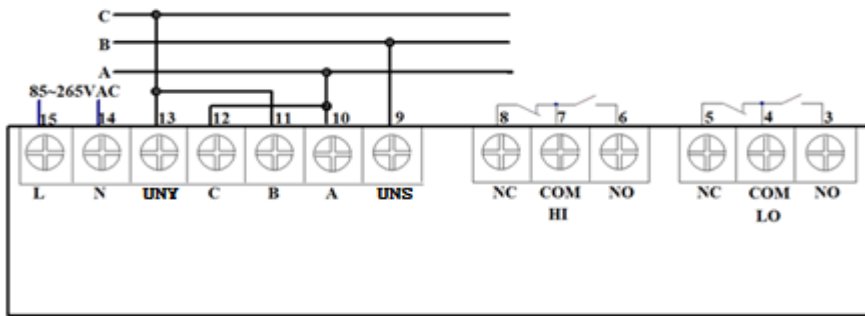
2. 参数设置实例

代码	O _U A	O _U B	O _U C	L _U A	L _U B
故障	A相/AB线过压	B相/BC线过压	C相/CA线过压	A相/AB线欠压	B相/BC线欠压
代码	L _U C	n _b A	n _b B	n _b C	P
故障	C相/BC线欠压	A相/AB线不平衡	B相/BC线不平衡	C相/BC线不平衡	相序故障

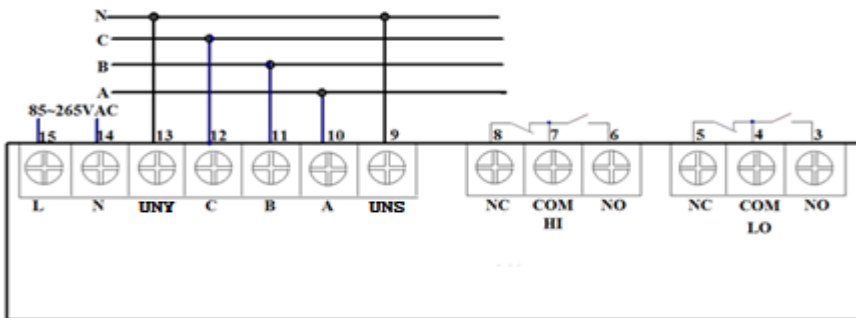
被测电压频率为 50Hz, 要求保护加在负载的电压范围为 360~400V, 过电压延时动作 3 秒, 欠电压延时动作时间 5 秒, 三相电压不平衡允许在 5%内波动, 延时动作时间为 6 秒, 相序检测有效, 自动复位。各参数设置如下:

名称	设置值	名称	设置值
HI	400	PE Γ	6
H Γ	3	C0	1
LO	360	C1	0
L Γ	5	C2	50
PE	5		

五、端子接线图



三相三线制接线



三相四线制接线

注: 三相三线制接线, 面板显示的是线电压, 三相四线制接线, 面板显示的是相电压。

表四: 端子接线说明

端子号	说明
3	欠电压继电器常开触点
4	欠电压继电器触点公共端
5	欠电压继电器常闭触点
6	过电压输出继电器常开触点
7	过电压继电器触点公共端
8	过电压继电器常闭触点
9~13	被测电压输入 (接法如左图) (UNS/A/B/C/UNY)
14~15	辅助工作电源 (85~265VAC)

六、销售信息

南京英雷科电子技术有限公司

地址: 南京市中山北路 281 号虹桥中心

电话: 025-83406361 18951080568

传真: 025-83254398

E-mail: elcmcu@163.com

网址: <http://www.elc-mcu.com>