

智能数显累计计时器使用说明



一、产品功能

(1) 间断时间累加：计时起动后，开始计时，当断电或起动信号消失时，自动保存最后的计时时间，下次起动时，计时时间在上次计时值上累加。计时到设定值时停止，同时输出继电器动作。

(2) Modbus 协议通讯：可与上位机、PLC 或其他控制器通讯，通讯接口形式为 RS232 或 RS485，可即时采集计时器的计时值和相关状态参数，亦可对计时器进行参数设置及计时控制。

(3) 密码保护：可选用密码对设置值及复位等操作进行保护。

(4) 双层数码管显示：大数码管显示累计总时间，小数码管显示本次通电计时时间。面板计时状态指示灯，内部有输出报警蜂鸣器。

本机可单独使用，亦可作为计时系统终端使用。可根据用户要求修改功能及 Modbus 协议内容。

二、技术参数

参数名称	参数值	备注
计时范围	0~9999 小时 59 分 59 秒 或 0~9999 天 23 小时 59 分	计时范围可由参数选择
计时精度	1 小时误差 $\leq \pm 5\text{ms}$	
辅助工作电源	85~265VAC 或 110~360VDC	交直流通用。
输出继电器容量	7A/250VAC 或 7A/30VDC (阻性负载)	1 常开 1 常闭 (带公共端)
通讯方式	RS232、RS485 两种接口	标准 Modbus RTU 协议
波特率	4800、9600、19200、38400B/s 可选	
功耗及重量	$\leq 4\text{VA}$; < 400 克	
安装方式	面板开孔安装	
外形尺寸	96 mm \times 48 mm \times 112mm	
开孔尺寸	91mm \times 45mm	
使用环境温度	-20~60 $^{\circ}\text{C}$	
使用环境湿度	10~85%	
防护等级	IP30	

三、面板参数设置

面板可设参数表

参数	功能	默认值及参数设置范围
C0	Modbus 地址	1 (1~32)
C1	计时范围选择	0(0: 0~9999 小时 59 分 59 秒, 1: 0~9999 天 23 小时 59 分)
HI	计时设置值高 4 位	0~9999 小时或 0~9999 天 (由 C1 参数控制)
LO	计时设置值低 4 位	59 分钟 59 秒或 23 小时 59 分钟 (由 C1 参数控制)
C2	密码	0000 (0000~9999)
C3	密码保护选择	0 (0: 无效, 1: 有效)
C4	计时启动来源选择	1 (0: 面板手动控制, 1: 端子接线远程控制) 注: 当由 Modbus 选定由通讯控制计时时, 此参数无效。
C5	蜂鸣器报警控制	1 (0: 计时到设定值后, 不鸣; 1: 计时到设定值后, 长鸣。)

注: 此表为通过面板按键可设定的参数, 部分通讯参数需通过通讯方式设定, 见 Modbus 协议部分。

1. 面板参数修改:

计时器参数可通过通讯方式或面板按键修改,

面板按键修改参数方法如下:

将下部盖板扳下, 可以看到四个操作按钮, 其

功能如下：

- (1) “SET”：设置键。每按一次显示参数名称。
- (2) “▲”：增加键。按 1 下，相应位的数字加 1，0~9~0 依次循环。
- (3) “▶”：移位键。每按 1 下，相应设置位循环右移。
- (4) “ESC”：复位/退出键，参数设置时作为退出键，正常计时时作为计时器复位键。

2. 设置步骤：

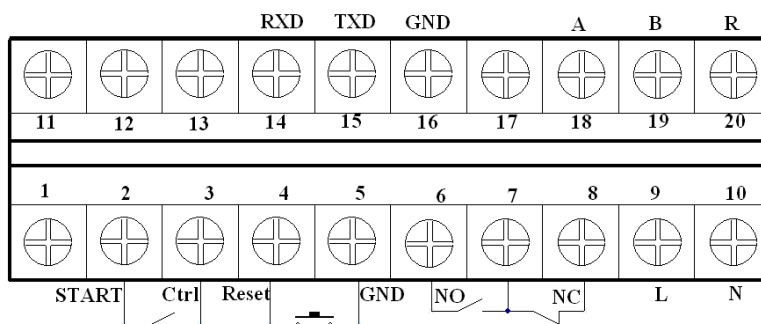
- (1) 按动“SET”键，数码管依次显示上表参数名称，直到下层数码管显示要修改的参数名称，再按“▶”键，显示该参数值，并且最高位闪烁。
- (2) 如果要改变该参数值，按“▲”键和“▶”键进行修改。
- (3) 按“SET”键，保存修改后的数据，并自动进入下一个参数的设置。如需退出设置状态，按“ESC”即可。
- (4) 如设有密码保护，按“SET”键后，数码管显示“———”，再利用“▲”和“▶”输入密码，然后按“SET”键，如密码正确，显示参数名称，如不正确，将显示“F”，延时 3 秒后恢复正常工作状态。

注：若由分钟为单位，转换为秒时，若计时总时间超出 9999 小时 59 分钟 59 秒时，转换无效，C1 值不变，只有当计时器复位清零才能转换。

4. 面板控制计时（C4=0，端子 2、3 短接）：

点动“ESC”按键，累计计时器启动计时，同时“计时”指示灯亮，再次点动“ESC”键时停止计时，“暂停”指示灯亮。

面板按键控制条件下，若正常计时期间计时器四、端子控制及接线



端子号	说明	端子号	说明	端子号	说明
2、3	计时启动：外接开关量	8	输出继电器常闭触点	16	GND-RS232
4、5	计时复位	9、10	辅助工作电源	18	RS485-A
6	输出继电器常开触点	14	RXD-RS232	19	RS485-B
7	输出继电器公共端	15	TXD-RS232	20	RS485 终端电阻

注：20 号端子作为 RS485 通讯的终端电阻连接端，当计时器处于 RS485 总线的终端时，可将 19、20 短接，接通内部 120 欧姆终端电阻。当选择外部开关量控制计时时（C4=1），端子 2、3 接通启动计时，断开停止计

断电，当计时器再次得电时，需重新手动启动计时。

注：面板控制方式下，一定要短接 2、3 端子，否则，断电时计时值不保存。

5. 远程控制计时（C4=1）：

通过外部开关、继电器、接触器触点等开关量可远程控制计时。端子 2、3 接通启动计时，断开停止计时；4、5 接通复位，计时清零（有密码保护时，端子复位无效）。

如需累计计时器得电启动，只需短接 2、3 端子，C4 参数设为 1。

6. 显示数据的切换：

累计计时器正常工作时，上面窗口显示计时值的低四位，高四位可通过“▲”键切换查看；下面窗口显示单次计时值的低四位，高四位可通过“▶”键切换查看。

7. 计时器复位清零：

若长按“ESC”键 3 秒或短接端子 4、5，累计计时器将复位（若设置密码保护，端子复位无效，面板复位必须先输入密码。），计时时间清零。

8. 计时输出：

累计时到设定值时停止计时，同时输出继电器动作，面板“输出”指示灯亮，数码管显示“End”，蜂鸣器长鸣（若有效），按任意键可消音。

9. Modbus 通讯：具体见附件 Modbus 协议内容

10. 设置实例：

如计时设定时间为 1000 小时 10 分 5 秒，无需密码保护，通过端子远程控制计时，蜂鸣器报警有效，各参数设置如下：

C1=0，HI=1000，LO=10:05，C3=0，C4=1，C5=1

时；当选择通讯或按键控制计时时，2、3 端子需短接，否则断电不保存数据。4、5 接通复位，计时清零（有密码保护时，不能通过端子复位）。如选择通讯控制计时有效时，端子和按键控制将无效。

附件 1

智能计时器Modbus RTU协议

一、概述

本协议为我公司智能计时器（型号：ELR-4C-HD）与上位机或其他控制器的一个简单Modbus RTU通讯协议，计时器可作为系统的终端，作为从站，上位机或其他控制器只需编写简单的读/写程序可实现计时数据的采集与控制。主要特点：

- ◆ 可读计时终端的累计时间、当前段计时时间、

输出继电器工作状态等。

- ◆ 可对计时终端的参数设置、对计时进行远程控制（包括起动、停止、复位等操作）。
- ◆ 通讯接口：RS232、RS485可选。
- ◆ 计时器可在线工作，也可脱离主控端独立工作。
- ◆ 如采用RS485总线，最多可连接32个计时终端。

二、联机通讯

通讯电缆连接如下图所示：

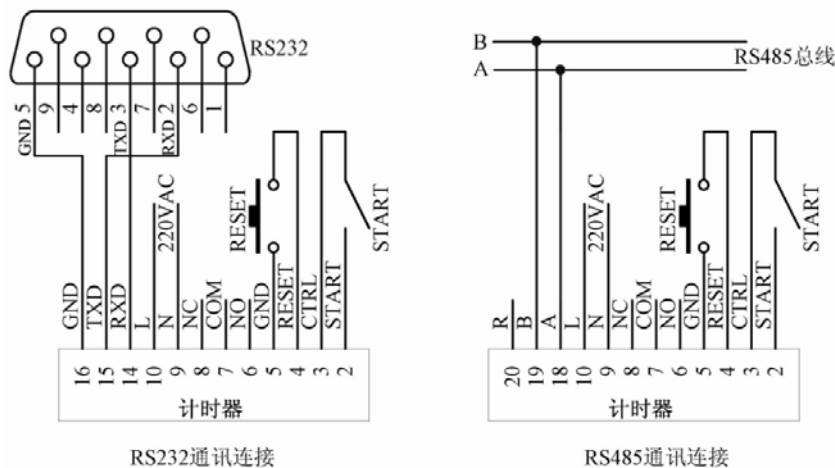


图 1：端子接线图

注：20 号端子作为 RS485 通讯的终端电阻连接端，当计时器处于 RS485 总线的终端时，可将 19、20 短接，接通内部 120 欧姆终端电阻

当选择外部开关量控制计时时，可通过外部开关、继电器、接触器常开触点等控制计时。端子 2、

3 接通起动计时，断开停止计时；当选择上位机或其他控制器控制计时器计时时，端子控制功能无效，但需短接 2、3 端子，否则断电时间不保存。

表一 主要通讯参数：

序号	名称	内容
1	缺省通讯参数	波特率：9600bps、数据位：8bits、停止位：1、无校验； 串口软件设置为 hex 发送和接收，两次通信间隔至少 20ms 以上，说明书中的 CRH、CRL 为 16 位 CRC 校验位高低两字节。
2	通信距离（最大）	12 米（RS232） 1000 米（RS485、双绞线）
3	通讯接口方式	RS232/485
4	RS485 地址	1—32，默认为 1，0 为广播地址，只用于修改 Modbus 地址
5	协议	Modbus RTU 协议

三、Modbus RTU 协议

1、通讯格式：本协议基于标准Modbus，并有适当的拓展，其通用帧格式如下：

地址(1字节)	功能码(1字节)	数据区(地址、数量和数值均为双字节)	CRC16(双字节)
---------	----------	--------------------	------------

2、可用功能码：

功能码（16进制）	说明
01	读输出离散量：继电器、面板输出指示灯的运行状态。
02	读输入离散量：外接到端子的计时启动、复位开关量信号。
03	读内部各寄存器的值
06	写单个内部寄存器的值
10	写多个内部寄存器的值

3、寄存器访问

表二 寄存器汇总表

地址 (Hex)	数据位(Bit)								默认值 (Hex)	读/写	
16Bit访问	00	Bit15~Bit0								0001	R/W
		Modbus 地址, 设置范围: 1~32。									
	01	Bit15~Bit0								0000	R/W
		通讯波特率, 设置范围: 0~3, 0: 9600, 1: 4800, 2: 19200, 3: 38400									
	02	Bit15~Bit0								0000	R/W
		奇偶校验, 设置范围: 0~2, 0: 无校验, 1: 奇校验, 2: 偶校验									
	03	Bit15~7 (未定义)	Bit6	Bit5	Bit4	Bit3	Bit2	Bit1	Bit0	000C	R/W
		计时器控制, 有效位Bit0~Bit6: Bit0: 计时范围选择。0: 0~9999小时59分59秒, 1: 0~9999天23小时59分 Bit1: 密码保护选择。0: 密码无效, 1: 密码有效 Bit2: 启动信号来源选择。0: 面板按键控制, 1: 端子控制 (此位仅在Bit4=0时有效) Bit3: 蜂鸣器选择。0: 蜂鸣器无效, 1: 蜂鸣器长鸣 Bit4: 通讯控制计时使能。0: 不使能, 1: 使能, 禁止在计时终端上修改参数及复位。 Bit5: 通讯控制计时启动。0: 计时停止, 1: 计时开始 Bit6: 通讯控制计时复位。0: 无效, 1: 计时器清零(复位后自动置0)									
	04	Bit15~Bit0								270F	R/W
		计时设定值高4位。设置范围: 0~270F (Hex) 小时 (03.Bit0=0) 或天 (03.Bit0=1)									
	05	Bit15~Bit0								秒:0E0F 分:059F	R/W
		计时设定值低4位。设置范围: 0~0E0F (Hex) 秒 (03.Bit0=0) 或0~059F (Hex) 分钟 (03.Bit0=1), 数码管显示会转化为 分: 秒或小时: 分钟									
	06	Bit15~Bit0								0000	R/W
		密码设定值。设置范围: 0000~270F (Hex)									
	07	Bit15~Bit0								实际值	R
		累计时值高4位。单位: 小时 (03.Bit0=0) 或天 (03.Bit0=1)									
08	Bit15~Bit0								实际值	R	
	累计时值低4位。单位: 秒 (03.Bit0=0) 或分钟 (03.Bit0=1)										
09	Bit15~Bit0								实际值	R	
	累计时值余位。单位: 0.1秒 (03.Bit0=0) 或秒 (03.Bit0=1)										
0A	Bit15~Bit0								实际值	R	
	本次计时值高4位。单位: 小时 (03.Bit0=0) 或天 (03.Bit0=1)										
0B	Bit15~Bit0								实际值	R	
	本次计时值低4位。单位: 秒 (03.Bit0=0) 或分钟 (03.Bit0=1)										
1Bit访问	64~	Bit7~Bit2 (未定义)						Bit1	Bit0	实际值	R
	65	64: 对应Bit0, 端子外接计时启动控制信号, 1: 接通, 0: 断开 65: 对应Bit1, 端子外接计时复位控制信号, 1: 接通, 0: 断开									
	3C~	Bit7~Bit2 (未定义)						Bit1	Bit0	实际值	R
	3D	3C: 对应Bit0, 输出继电器工作状态, 1: 吸合, 0: 释放 3D: 对应Bit1, 面板输出继电器工作状态指示灯, 1: 亮, 0: 灭									
备注	R: 可读。16Bit访问功能码: 03; 1Bit访问, 64~65功能码: 02; 3C~3D功能码: 01 W: 可写。16Bit访问单个寄存器功能码: 06, 多个寄存器访问: 10 (Hex)										

表三 MODBUS异常码

代码	名称	含义
01	非法功能	对于服务器(或从站)来说, 询问中接收到的功能码是不可允许的操作。例如: 非法的或未配置的功能码。
02	非法数据地址	对于服务器(或从站)来说, 询问中接收到的数据地址是不可允许的地址。特别是, 参考号和传输长度的组合是无效的。对于带有 10 个寄存器的控制器来说, 带有偏移量 6 和长度 4 的请求会成功, 带有偏移量 6 和长度 5 的请求将产生异常码 02。
03	非法数据值	对于服务器(或从站)来说, 询问中包括的值是不可允许的值。这个值指示了组合请求剩余结构中的故障, 例如: 隐含长度是不正确的, 设定值超过了容许范围等
04	从站设备故障	当服务器(或从站)正在设法执行请求的操作时, 产生不可重新获得的差错。如硬件故障、帧错误, 奇偶校验错误等
08	CRC 校验错误	响应存在 CRC 错误: 传输受到干扰, 并且可能收到不正确的数据。该错误通常是电气故障(例如, 接线错误或影响通信的电气噪声)引起。

(1) 16Bit访问举例

【1】写入设备地址

发送: EE 06 AH AL IDH IDL CRL CRH (Hex)

正确响应: EE 06 AH AL IDH IDL CRL CRH

错误响应: EE 86 XX

说明: AH~AL—寄存器地址高低字节

EE—设备旧地址(00为通用地址)

IDH~IDL—设备新地址(高低字节)

CRH~CRL—CRC校验码(高低字节)

XX—Modbus异常码

例如: 写设备地址为6

发送 (Hex): 01 06 00 00 00 06 09 C8

返回 (Hex): 01 06 00 00 00 06 09 C8

如不知设备地址, 可用广播地址00:

发送: 00 06 00 00 00 06 08 19 (Hex)

注意: 如使用广播地址, 指令发送后无响应。发送时要将修改的设备和网络断开。

【2】写入计时设定值

发送: EE 10 AH AL NH NL NO D0~Dn CRL CRH (Hex)

正确响应: EE 10 AH AL NH NL CRL CRH

错误响应: EE 90 XX

说明: EE—设备地址

AH~AL—寄存器起始地址(高低字节)

NH~NL—寄存器数量(高低字节)

NO—字节数(=数量*2)(单字节)

D0~Dn—写入的数值(双字节)

CRH~CRL—CRC校验码(高低字节)

XX—Modbus异常码

例如: 计时设定值为1000小时50分钟30秒

设定值的高4位=1000小时=3E8(Hex)

设定值的低4位=50分钟30秒=3030秒=BD6(Hex)

发送 (Hex):

01 10 00 04 00 02 04 03 E8 0B D6 F4 82

返回 (Hex): 01 10 00 04 00 02 00 09

【3】写计时器控制字(地址: 03)

发送: EE 06 AH AL DH DL CRL CRH (Hex)

正确响应: EE 06 00 00 DH DL CRL CRH

错误响应: EE 86 XX

说明: AH~AL—寄存器地址(高低字节)

EE—设备地址

DH~DL—写入寄存器的值(高低字节)

CRH~CRL—CRC校验码(高低字节)

XX—Modbus异常码

例如: 要求计时器的最大计时单位为小时, 密码保护有效, 上位机控制计时并启动计时, 计时到设定值蜂鸣器报警, 计时器的控制字有效位值为:

0000000000111010 (B) =003A (H)

发送 (Hex): 01 06 00 03 00 3A F9 D9

返回 (Hex): 01 06 00 03 00 3A F9 D9

【4】读累计时值

发送: EE 03 AH AL NH NL CRL CRH (Hex)

正确响应: EE 03 NO D0~Dn CRL CRH

错误响应: EE 83 XX

说明: EE—设备地址

AH~AL—寄存器起始地址(高低字节)

NH~NL—寄存器数量(高低字节)

NO—字节数(=数量*2)(单字节)

D0~Dn—读出的数值(双字节)

CRH~CRL—CRC校验码(高低字节)

XX—Modbus异常码

例如: 读出当前累计时值。

发送 (Hex): 01 03 00 07 00 03 B4 0A

返回 (Hex) :

01 03 06 04 C0 01 E6 00 01 01 2B

根据返回值, 记录累计时器值的3个寄存器值为:

(07)=04c0, (08)=01E6, (09)=0001

得出累计时值为: 1216小时486.1秒 (03.Bit0=0)

(2) 1Bit访问

【1】读输入开关量状态

发送: EE 02 AH AL NH NL CRL CRH (Hex)

正确响应: EE 02 NO D0~Dn CRL CRH

错误响应: EE 82 XX

说明: EE—设备地址

AH~AL—寄存器起始地址 (高低字节)

NH~NL—读输入量的个数 (高低字节)

NO—读出值的字节数

D0~Dn—输入开关量值

CRH~CRL—CRC校验码 (高低字节)

XX—Modbus异常码

例如: 读出所有输入开关量状态

发送 (Hex) : 01 02 00 64 00 02 B8 14

返回 (Hex) : 01 02 01 01 60 48

根据返回值得出输入状态寄存器值为:

01 (H) =00000001 (B)

Bit0=1, 端子计时启动信号接通。

【2】读输出开关量状态

发送: EE 01 AH AL NH NL CRL CRH (Hex)

正确响应: EE 01 NO D0~Dn CRL CRH

错误响应: EE 81 XX

说明: EE—设备地址

AH~AL—寄存器起始地址 (高低字节)

NH~NL—读输出量的个数 (高低字节)

NO—读出值的字节数

D0~Dn—输出开关量值

CRH~CRL—CRC校验码 (高低字节)

XX—Modbus异常码

例如: 读出所有输出开关量状态

发送 (Hex) : 01 01 00 3C 00 02 7D C7

返回 (Hex) : 01 01 01 03 11 89

根据返回值得出输入状态寄存器值为:

03 (H) =00000011 (B)

Bit0=1, 输出继电器吸合。

Bit1=1, 面板输出指示灯亮。

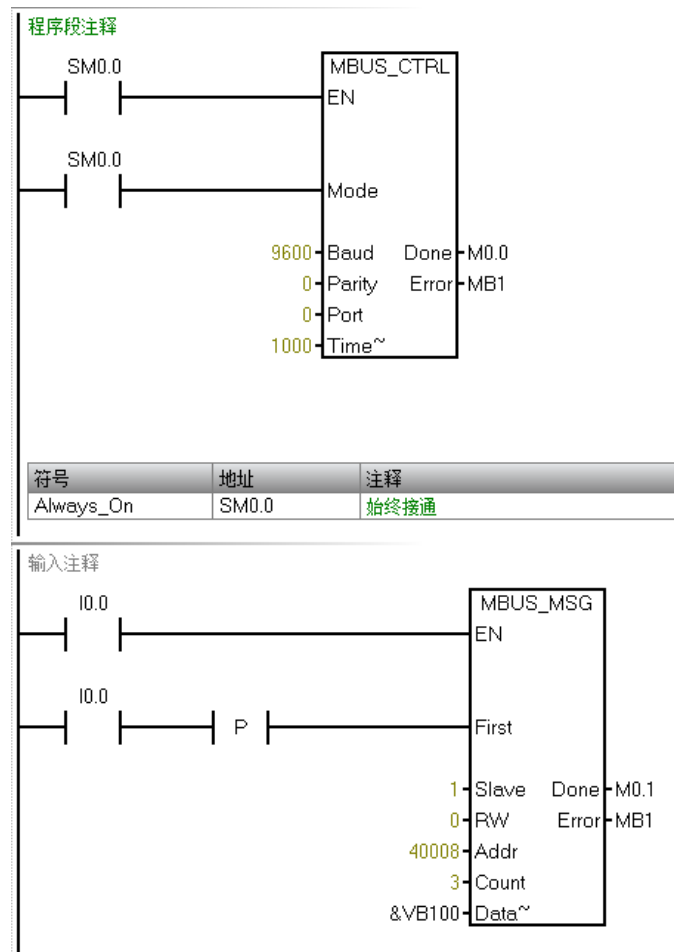
(3) PLC访问举例

由于部分PLC的基准地址为1, 故此类PLC访问本设备时, 表二的地址要加1。如西门子的S7-200 (Smart) 访问地址和本设备的地址对应关系:

表四 S7-200 (smart) 对应地址

本设备地址	S7-200 (smart) 地址 (10进制)
00~0B (Hex) 0~11 (10进制)	40001~40012
64~65 (Hex) 100~101 (10进制)	10101~10102
3C~3D (Hex) 60~61 (10进制)	00061~00062

下面为西门子S7-200smart PLC读出累计时值到VB100为起始地址的存储区的实例:



销售信息

南京英雷科电子技术有限公司
 地址: 南京市中山北路281号
 电话: 025—83422183 18951080568
 传真: 025—83406361
 E-mail: elcmcu@163.com
 网站: <http://www.elc-mcu.com>